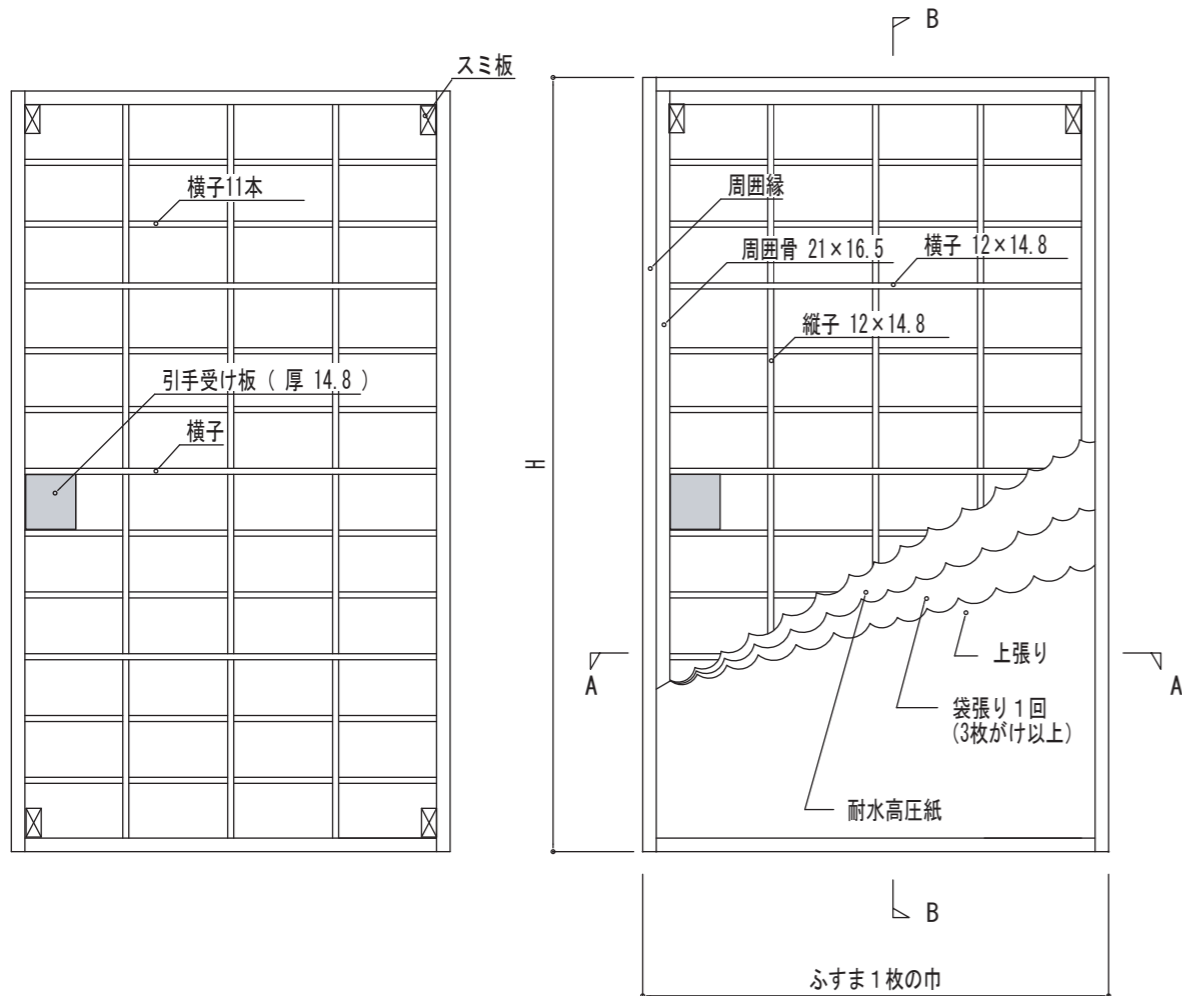
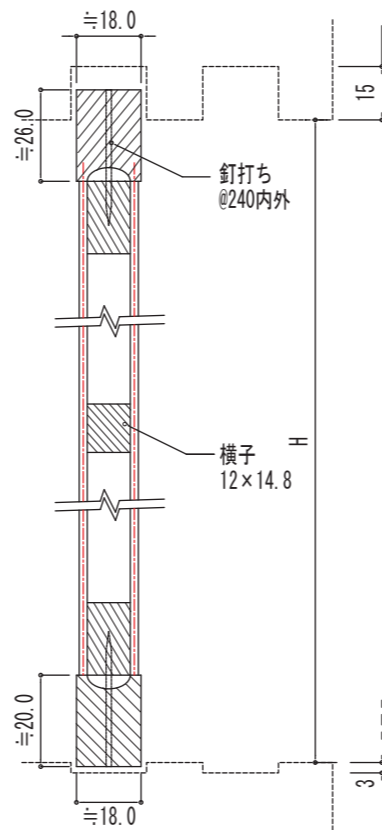


A - A 断面図 1:2

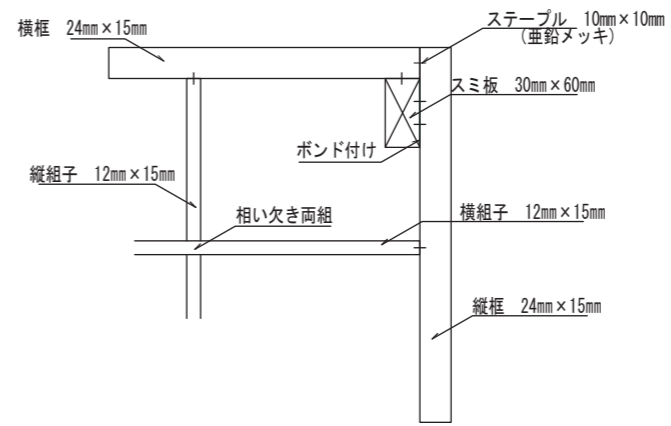


骨組図 1:15

姿図 1:15



B - B 断面図 1:2



コーナー及び中骨組図 1:2

記号	取付場所	数量
名称 (種類)		
見込		
上貼	和室用 押入用	
縁		
金物		
摘要		
特記事項		
・ H 及び W (総幅寸法) は建物設計図による。		
図面名称		和襖Ⅱ型構造図